



**ГОСУДАРСТВЕННЫЙ СТАНДАРТ
СОЮЗА ССР**

**ОСНОВНЫЕ НОРМЫ ВЗАИМОЗАМЕЯМОСТИ
ПЕРЕДАЧИ ЗУБЧАТЫЕ КОНИЧЕСКИЕ
МЕЛКОМОДУЛЬНЫЕ**

ДОПУСКИ

**ГОСТ 9368—81
(СТ СЭВ 313—77)**

Издание официальное

**ГОСУДАРСТВЕННЫЙ КОМИТЕТ СССР ПО СТАНДАРТАМ
Москва**

Редактор *А. Л. Владимиров*
Технический редактор *Н. П. Замолотчикова*
Корректор *В. И. Кануркина*

Сдано в наб. 06.07.81 Подп. в печ. 09.10.81 1,75 п. л. 1,59 уч.-изд. л. Тир. 30000 Цена 10 коп.

Ордена «Знак Почета» Издательство стандартов, 123557, Москва, Новопресненский пер., 3
Калужская типография стандартов, ул. Московская, 256. Зак. 2097

Основные нормы взаимозаменяемости

ПЕРЕДАЧИ ЗУБЧАТЫЕ КОНИЧЕСКИЕ
МЕЛКОМОДУЛЬНЫЕ

Допуски

Basic requirements for interchangeability.

Fine—pitch bevel gears. Tolerances

ГОСТ
9368—81
(СТ СЭВ
313—77)

Взамен
ГОСТ 9368—60

Постановлением Государственного комитета СССР по стандартам от 23 июня 1981 г. № 3067 срок введения установлен

с 01.01 1982 г.

Несоблюдение стандарта преследуется по закону

Настоящий стандарт распространяется на конические мелко-модульные зубчатые колеса, зубчатые передачи и пары (без корпуса) внешнего зацепления с прямыми зубьями зубчатых колес, со средним делительным диаметром до 200 мм, средним модулем от 0,1 до 1,0 мм (исключительно), с исходным контуром по ГОСТ 9587—81.

Стандарт полностью соответствует СТ СЭВ 313—77, а в части терминов и обозначений — СТ СЭВ 643—77 и СТ СЭВ 1161—78.

1. СТЕПЕНИ ТОЧНОСТИ И ВИДЫ СОПРЯЖЕНИЙ

1.1. Устанавливаются двенадцать степеней точности зубчатых колес и передач, обозначаемых в порядке убывания точности цифрами 1, 2, 3, 4, 5, 6, 7, 8, 9, 10, 11 и 12.

Примечание. Для степеней 1, 2 и 3 допуски и предельные отклонения не приведены эти степени предусмотрены для будущего развития.

1.2. Для каждой степени точности зубчатых колес и передач устанавливаются нормы: кинематической точности, плавности работы и контакта зубьев зубчатых колес в передаче.

1.3. Допускается комбинирование норм кинематической точности зубчатых колес и передач, норм плавности работы и норм контакта зубьев различных степеней точности.

1.4. При комбинировании норм разных степеней точности норм плавности работы зубчатых колес и передач могут быть не более чем на одну степень точнее или грубее норм кинематической точности; нормы контакта зубьев могут назначаться не более чем

Издание официальное

Перепечатка воспрещена



© Издательство стандартов, 1981

на одну степень точности грубее норм плавности.

1.5. Независимо от степени точности зубчатых колес и передач устанавливаются пять видов сопряжений зубчатых колес в передаче согласно табл. 1 и чертежу и соответствующих им гарантированных боковых зазоров.

Виды сопряжений и гарантированные боковые зазоры

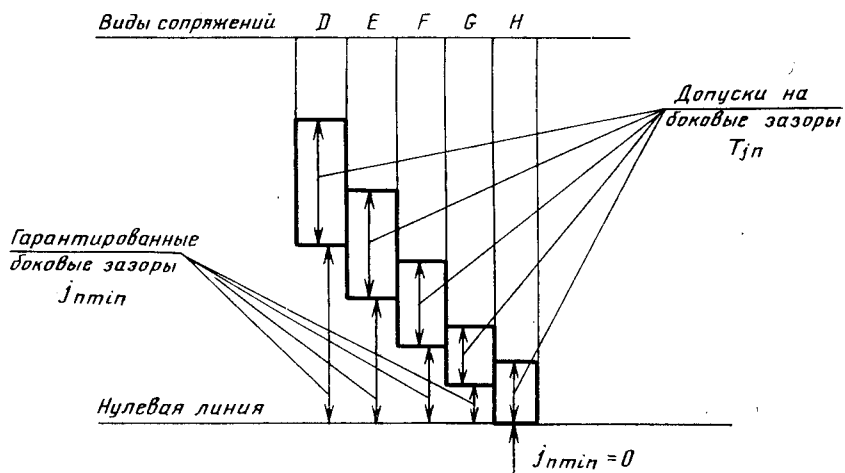


Таблица 1

Вид сопряжения	Таблица 1						
	D	E	F	G	H		
Для степеней точности	4—10 при $m \leq 0,5$	4—12 при $m > 0,5$	4—10 при $m \leq 0,5$	4—12 при $m > 0,5$	4—10	4—8	4—7

Примечание. Приведенные в табл. 1 диапазоны степеней точности являются ориентировочными при выборе боковых зазоров.

1.6. Точность изготовления конических зубчатых колес и передач задается степенью точности, а требования к боковому зазору — видом сопряжения по нормам бокового зазора*.

Пример условного обозначения точности передачи или пары со степенью 7 по всем трем нормам точности, с видом сопряжения зубчатых колес F:

7—F ГОСТ 9368—81

* См. п. 2 справочного приложения 3.

1.7. При комбинировании норм разных степеней точности, точность зубчатых колес и передач обозначается последовательным написанием трех цифр и буквы. Первая цифра обозначает степень по нормам кинематической точности, вторая — степень по нормам плавности работы, третья — степень по нормам контакта зубьев и буква — вид сопряжения. Между собой цифры и буквы разделяются тире.

Пример условного обозначения точности передачи со степенью 8 по нормам кинематической точности, со степенью 7 по нормам плавности работы, со степенью 8 по нормам контакта зубьев, с видом сопряжения E:

8—7—8—E ГОСТ 9368—81

1.8. Термины и обозначения, используемые в настоящем стандарте, соответствуют стандартам СТ СЭВ 643—77 и СТ СЭВ 1161—78 и приведены в справочном приложении 1.

2. НОРМЫ ТОЧНОСТИ

2.1. Показатели кинематической точности, плавности работы и контакта устанавливаются по табл. 2, 3, 4.

Таблица 2

Показатели кинематической точности

Контролируемый объект	Показатель точности или комплекс	Степень точности									
		4	5	6	7	8	9	10	11	12	
Зубчатое колесо	F'_{ig}	×	×	×	×	×					
	F'_{rgy}, F_{pkr}	×	×	×							
	F_{pg}				×	×					
	F_{rg}, F_{cg}	×	×	×							
	F_{rg}				×	×	×	×	×	×	×
Зубчатая пара	$F''_{i\Sigma og}, F_{cr}^*$		×	×							
	$F''_{i\Sigma og}$				×	×	×	×	×	×	
Зубчатая передача	F'_{ior}	×	×	×	×	×					
	F_{vjg}, F_{cg}		×	×							
	F_{vjg}				×	×	×	×	×	×	

* Для шестерни и колеса.

Примечания:

1. Допускается, чтобы одна из величин, входящих в комплекс F_{rg} и F_{cg} или $F''_{i\Sigma og}$ и F_{cr} превосходила предельное значение, если суммарное влияние обеих величин не превышает F_i .

2. Если кинематическая точность зубчатых колес относительно рабочей оси (см. п. 2.6) соответствует требованиям настоящего стандарта и требование селективной сборки не выдвигается, кинематическую точность пар и передач допускается не контролировать.

3. При соответствии кинематической точности передачи требованиям настоящего стандарта кинематическую точность зубчатых колес и пар допускается не контролировать.

4. Допускается вместо $F_{i\Sigma\sigma r}$ в качестве показателя кинематической точности использовать:

колебание относительных положений зубчатых колес пары по нормали за оборот зубчатого колеса F_{inog}'' (см. табл. 5, примечание 6);

колебание измерительного межосевого угла измерительной пары $F_{i\Sigma r}''$ или колебание относительного положения зубчатых колес измерительной пары по нормали за оборот зубчатого колеса F_{inr} .

Таблица 3

Показатели плавности работы

Контролируемый объект	Показатель точности или комплекс	Степень точности									
		4	5	6	7	8	9	10	11	12	
Зубчатое колесо	f_{ptr}, f_{cr}	×	×	×							
	f_{ptr}, f_{fr}	×	×	×							
	f_{ptr}				✓	×	×	×	×	×	
Зубчатая пара	$f_{i\Sigma\sigma r}''$		×	×	×	×	×	×	×	×	
Зубчатая передача	f_{AMr}, f_{cr}	×	×	×							
	f_{AMr}				×	×	×	×	×	×	

Примечания:

1. Если плавность работы зубчатых передач или пар соответствует требованиям настоящего стандарта, то плавность работы колес допускается не контролировать.

2. Вместо отклонения шага f_{ptr} в качестве одного из показателей может применяться разность любых шагов f_{vptr} .

3. Показатель f_{AMr} контролируется для каждого элемента передачи с нерегулируемым положением зубчатых колес.

4. Допускается вместо $f_{i\Sigma\sigma r}''$ в качестве показателя плавности работы использовать:

колебание относительного положения зубчатых колес пары по нормали на одном зубе f_{inog}'' (см. примечание 3. к табл. 6);

колебание измерительного межосевого угла измерительной пары $f_{i\Sigma r}''$ или относительного положения зубчатых колес измерительной пары по нормали на одном зубе f_{inr} .

2.2. Допуски и предельные отклонения по нормам кинематической точности, нормам плавности работы и нормам контакта зубьев для различных степеней точности зубчатых колес и передач устанавливаются по табл. 5—9.

Таблица 4

Показатели, определяющие контакт зубьев в передаче

Контролируемый объект	Показатель точности или комплекс	Степень точности									
		4	5	6	7	8	9	10	11	12	
Зубчатое колесо	$F_{\beta r}$	×	×	×	×	×	×	×	×	×	
Зубчатая передача	Суммарное пятно контакта, и f_{ar}	×	×	×	×	×	×	×	×	×	

Примечания: 1. Допускается не назначать нормы на суммарное пятно контакта, а также изменять нормы на пятно контакта в случае специальных требований к его размерам, форме, расположению или определению.

2. При назначении норм на суммарное пятно контакта допускается не назначать допусков на направление и профиль зуба.

Значения, приведенные в скобках в указанных таблицах, даны для справок.

2.3. Нормы кинематической точности, кроме F_r , $F''_{1\Sigma_0}$ ($F''_{1\Sigma_0}$, F''_{in} , F''_{ino}) и F_{vj} , нормы плавности работы, кроме $f''_{1\Sigma_0}$ ($f''_{1\Sigma}$, f''_{in} , f''_{ino}) и нормы контакта зубьев в передаче в зависимости от условий работы зубчатых колес различными сторонами зубьев по различным профилям допускается назначать из разных степеней точности.

По каждой из норм степень точности шестерни и колеса передачи должна назначаться единой.

2.4. Комплексы показателей точности в соответствии с пп. 2.2—2.4 и показатели, обеспечивающие гарантированный боковой зазор, устанавливает изготовитель передач.

Каждый установленный комплекс показателей точности, используемый при контроле передачи, является равноправным с другими.

2.5. Непосредственный контроль зубчатых колес и передач по всем показателям установленного комплекса не является обязательным, если изготовитель существующей у него системой контроля точности производства гарантирует выполнение соответствующих требований настоящего стандарта.

2.6. Требования настоящего стандарта относятся к зубчатым колесам, установленным на их рабочих осях.

Погрешности, вносимые при использовании в качестве измерительных баз поверхностей, имеющих неточность формы и расположения относительно рабочей оси вращения (например поверхности отверстия зубчатого колеса, ось которого может не совпадать с рабочей осью) должны быть компенсированы уменьшением про-

Нормы кинематической точности
(показатели $F'_{I\Gamma}$, $F_{P\Gamma}$, $F_{P\Gamma K}$, $F_{\Gamma\Gamma}$, $F''_{I\Sigma O}$, $F_{Vj\Gamma}$, $F_{C\Gamma}$)

Степень точности	Обозначение	Средний нормальный модуль m_n мм	Средний делительный диаметр d^* , мм						
			До 12	Св. 12 до 20	Св. 20 до 32	Св. 32 до 50	Св. 50 до 80	Св. 80 до 125	Св. 125 до 200
			мкм						
4	F'_I	От 0,1 до <1,0	$F_p + f_f$						
	F_{Γ}	От 0,1 до 0,5	4	5	6	7	8	9	10
		Св. 0,5 до <1,0	6	6	7	8	9	10	12
	F_C	От 0,1 до <1,0	3	3	3	3	4	6	8
	F_P	От 0,1 до <1,0	6	7	8	9	10	12	14
	$F_{P\Gamma K}$	От 0,1 до <1,0	5	6	7	8	9	10	12
5	F'_I	От 0,1 до <1,0	$F_p + f_f$						
	F_{Γ}	От 0,1 до 0,5	7	8	9	10	12	14	16
		Св. 0,5 до <1,0	9	10	11	12	14	16	19
	$F''_{I\Sigma O}$	От 0,1 до 0,5	14	16	18	20	24	28	32
		Св. 0,5 до <1,0	18	20	22	24	28	30	38
	F_{Vj}	От 0,1 до 0,5	10	11	12	14	16	19	22
		Св. 0,5 до <1,0	12	13	15	17	19	21	26
	F_C	От 0,1 до <1,0	4	4	4	5	7	9	11
	F_P	От 0,1 до <1,0	10	11	12	14	16	19	22
	$F_{P\Gamma K}$	От 0,1 до <1,0	7	10	11	12	14	16	19
6	F'_I	От 0,1 до <1,0	$F_p + f_f$						
	F_{Γ}	От 0,1 до 0,5	11	12	14	16	19	22	26
		Св. 0,5 до <1,0	15	16	18	20	22	25	30
	$F''_{I\Sigma O}$	От 0,1 до 0,5	22	24	26	32	38	42	50
		Св. 0,5 до <1,0	30	32	35	38	42	48	58
	F_{Vj}	От 0,1 до 0,5	15	16	19	22	26	30	35
Св. 0,5 до <1,0		20	22	24	27	30	34	40	

Продолжение табл. 5

Степень точности	Обозначение	Средний нормальный модуль m_n , мм	Средний делительный диаметр d^* , мм						
			До 12	Св. 12 до 20	Св. 20 до 32	Св. 32 до 50	Св. 50 до 80	Св. 80 до 125	Св. 125 до 200
			ммк						
6	F_c	От 0,1 до <1,0	5	5	6	8	11	14	20
	F_p	От 0,1 до <1,0	16	17	19	22	25	30	36
	F_{pk}	От 0,1 до <1,3	14	16	17	19	22	25	30
7	F'_i	От 0,1 до <1,0	$F_p + f_t$						
	F_r	От 0,1 до 0,5	16	18	20	22	26	30	36
		Св. 0,5 до <1,0	21	22	24	26	30	36	42
	$F'_{i\Sigma 0}$	От 0,1 до 0,5	32	35	38	42	50	58	70
		Св. 0,5 до <1,0	40	44	48	52	58	67	80
	F_{vj}	От 0,1 до 0,5	22	24	27	30	35	40	50
		Св. 0,5 до <1,0	28	30	32	35	40	48	56
	(F_c)	От 0,1 до <1,0	(6)	(7)	(9)	(11)	(15)	(20)	(28)
	F_p	От 0,1 до <1,0	22	24	27	30	35	42	50
	8	F'_i	От 0,1 до <1,0	$F_p + f_t$					
F_r		От 0,1 до 0,5	19	21	25	28	32	38	45
F_r		Св. 0,5 до <1,0	26	28	30	34	38	45	50
$F'_{i\Sigma 0}$		От 0,1 до 0,5	38	42	48	55	62	75	90
		Св. 0,5 до <1,0	50	55	60	65	75	85	100
F_{vj}		От 0,1 до 0,5	26	28	34	38	44	52	60
		Св. 0,5 до <1,0	36	38	40	46	52	60	70
(F_c)		От 0,1 до <1,0	(7)	(9)	(11)	(14)	(20)	(26)	(35)
F_p		От 0,1 до <1,0	32	34	38	44	50	60	70
9		F_r	От 0,1 до 0,5	24	26	30	36	42	48
	Св. 0,5 до <1,0		34	36	40	45	50	55	65
	$F'_{i\Sigma 0}$	От 0,1 до 0,5	46	50	60	70	80	95	105
		Св. 0,5 до <1,0	65	70	75	85	95	105	125
	F_{vj}	От 0,1 до 0,5	32	38	40	48	58	65	75
		Св. 0,5 до <1,0	46	48	55	60	70	75	90

Степень точности	Обозначение	Средний нормальный модуль m_n , мм	Средний делительный диаметр d^* , мм						
			До 12	Св. 12 до 20	Св. 20 до 32	Св. 32 до 50	Св. 50 до 80	Св. 80 до 125	Св. 125 до 200
			мкм						
10	F_f	От 0,1 до 0,5	30	34	38	45	52	60	70
		Св. 0,5 до <1,0	42	45	50	55	60	70	80
	$F'_{i\Sigma 0}$	От 0,1 до 0,5	60	65	75	85	100	120	135
		Св. 0,5 до <1,0	80	85	95	105	115	130	153
	F_{vj}	От 0,1 до 0,5	40	46	52	60	70	80	95
		Св. 0,5 до <1,0	55	60	70	75	80	95	110
11	F_f	Св. 0,5 до 1,0	52	55	63	70	78	90	105
	$F'_{i\Sigma 0}$	Св. 0,5 до <1,0	100	105	120	125	150	170	210
	F_{vj}	Св. 0,5 до <1,0	70	75	85	95	105	120	140
12	F_f	Св. 0,5 до <1,0	65	70	75	85	95	110	130
	$F'_{i\Sigma 0}$	Св. 0,5 до <1,0	125	135	145	165	185	200	255
	F_{vj}	Св. 0,5 до <1,0	90	95	100	115	130	150	175

* Для F_{pk} длина дуги L , мм.

Примечания:

1. Принятые обозначения:

F'_i — допуск на кинематическую погрешность зубчатого колеса;

F_f — допуск на биение зубчатого венца;

F_c — допуск на погрешность обката;

$F_{i\Sigma 0}$ — допуск на колебание измерительного межосевого угла пары за полный цикл;

F_{vj} — допуск на колебание бокового зазора в паре;

F_p — допуск на накопленную погрешность шага;

F_{pk} — допуск на накопленную погрешность K шагов.

2. При определении $F'_i - F_p$ назначается в зависимости от степени по нормам кинематической точности, а f_f — по нормам плавности.

3. Допуск F'_{i0} на наибольшую кинематическую погрешность передачи равен сумме допусков на кинематическую погрешность ее зубчатых колес. В обоснованных расчетом случаях допуск на наибольшую кинематическую погрешность передачи может быть сокращен на 25% или более (исходя из расчета).

4. Допуск на колебание бокового зазора в передаче F_{vj} принимается для диаметра, равного полусумме средних делительных диаметров шестерни и колеса. В обоснованных расчетом случаях допуск на колебание бокового зазора в передаче может быть сокращен на 25% или более (исходя из расчета).

5. Допуск на колебание измерительного межосевого угла пары за полный цикл $f_{i\Sigma 0}''$ принимается для диаметра, равного полусумме средних делительных диаметров шестерни и колеса.

6. Допуск на колебание относительного положения зубчатых колес пары по нормали за полный цикл принимается

$$f_{ino}'' = f_{i\Sigma 0}''$$

и допуск на колебание относительного положения зубчатых колес измерительной пары по нормали принимается $f_{in}'' = f_{i\Sigma}''$.

7. Допуск на колебание измерительного межосевого угла измерительной пары $E_{i\Sigma}$ и допуск на колебание относительного положения измерительной пары по нормали F_{in}'' принимается равным $0,7 f_{i\Sigma 0}''$.

8. При отсутствии специальных требований допуск на F_{pk} назначается для длины дуги средней делительной окружности, соответствующей $1/6$ части числа зубьев зубчатого колеса (или дуги, соответствующей ближайшему большему числу зубьев).

Таблица 6

Нормы плавности работы
(показатели f_{pt} , f_c , $f_{i\Sigma 0}''$, f_{fr})

Обозначение	Средний нормальный модуль m_n , мм	Степень точности									
		4	5	6	7	8	9	10	11	12	
		мкм									
f_{pt}	От 0,1 до 0,5	±4	±6	±8	±11	±16	±22	±32	—	—	
	Св. 0,5 до 1,0	±4	±6	±9	±13	±18	±25	±34	±48	±70	
f_c	От 0,1 до 1,0	3	4	5	(8)	(10)	—	—	—	—	
	От 0,1 до 0,5	—	10	13	18	24	30	40	—	—	
$f_{i\Sigma 0}''$	Св. 0,5 до 1,0	—	13	17	24	30	40	50	62	80	
	От 0,1 до 0,5	5	8	11	(14)	(17)	—	—	—	—	
f_{fr}	Св. 0,5 до 1,0	6	9	12	(15)	(20)	—	—	—	—	

Примечания:

1. Принятые обозначения:

f_{pt} — предельные отклонения шага;

$f_{i\Sigma 0}''$ — допуск на колебание измерительного межосевого угла на одном зубе;

f_c — допуск на погрешность обката зубцовой частоты;

f_{fr} — допуск на профиль.

2. При установлении допуска на разность любых шагов f_{vpt} в пределах зубчатого колеса взамен предельных отклонений шага, его значение не должно превышать $1,6 f_{pt}$.

3. Допуск на колебание относительного положения зубчатых колес по нормали за полный цикл на одном зубе принимается $f_{ino}'' = f_{i\Sigma 0}''$ и допуск на колебание относительного положения зубчатых колес измерительной пары по нормали за полный цикл колеса на одном зубе принимается $f_{in}'' = f_{i\Sigma}''$.

4. Допуск на колебание измерительного межосевого угла измерительной пары на одном зубе $f_{i\Sigma}''$ и допуск на колебание относительного положения зубчатых колес измерительной пары по нормали на одном зубе f_{in}'' принимаются равными $0,7 f_{i\Sigma 0}''$.

Таблица 7

Нормы плавности работы (показатель $\pm f_{AMr}$)

Среднее конусное расстояние R, мм																		
До 12		Св. 12 до 20		Св. 20 до 32		Св. 32 до 50		Св. 50 до 80		Св. 80 до 125								
Угол делительного конуса зубчатого колеса δ , градус																		
мм																		
Степень точности	До 20	Св. 20 до 45	До 20	Св. 20 до 45	До 20	Св. 20 до 45	До 20	Св. 20 до 45	До 20	Св. 20 до 45	До 20	Св. 20 до 45						
4	4	3	2	10	9	5	17	14	9	25	22	13	40	35	20	63	55	32
5	5	4	2,4	13	11	6	21	18	11	32	28	16	50	44	25	80	68	40
6	6	5	3	16	14	8	24	22	13	40	35	20	64	55	32	100	85	50
7	7,5	6	4	20	17	10	30	28	16	50	44	25	80	70	40	125	105	63
8	10	7,5	5	25	21	12	38	34	20	63	55	30	100	85	50	155	130	80
9	12	9,5	6	30	26	15	48	42	25	80	68	38	125	105	63	195	160	100
10	15	12	7,5	38	32	20	60	52	30	100	85	48	155	130	80	240	200	125
11	19	15	10	42	40	25	75	65	38	125	105	60	195	160	100	300	250	155
12	24	19	12	48	50	30	95	80	48	155	130	75	240	200	125	380	310	195

Примечание. Принятое обозначение $\pm f_{AMr}$ — предельное осевое смещение зубчатого венца.

Таблица 8

Нормы контакта зубьев в передаче (показатель $\pm f_{ar}$)

Степень точности	Среднее конусное расстояние R, мм						
	До 12	Св. 12 до 20	Св. 20 до 32	Св. 32 до 50	Св. 50 до 80	Св. 80 до 125	Св. 125 до 200
	мкм						
4—5	7	7	8	9	9	10	12
6—7	10	11	12	12	14	16	20
8—9	20	22	24	26	28	30	35
10—12	40	44	48	52	58	63	72

Примечание. Принятое обозначение $\pm f_a$ — предельные отклонения межосевого расстояния.

Таблица 9

Нормы контакта зубьев в передаче
(Показатели $F_{\beta r}$, суммарное пятно контакта)

Степень точности	Обозначение отклонений и допусков	Длина зуба, мм		
		До 5	Св. 5 до 10	Св. 10
4—5	F_{β} , мкм	9	13	16
6		12	18	23
7		17	25	32
8		24	35	45
9		34	50	63
10—12		48	70	90
4—5	Суммарное пятно контакта, не менее, %	По высоте зуба 70 По длине зуба 60		
6—7		По высоте зуба 60 По длине зуба 50		
8—9		По высоте зуба 50 По длине зуба 40		
10—12		По высоте зуба 35 По длине зуба 30		

Примечание. Принятое обозначение F_{β} — допуск на направление зуба.

Таблица 10

Нормы бокового зазора (показатель $j_{\text{нпн}}$)

		Среднее конусное расстояние R , мм											
		Св. 12 до 20		Св. 20 до 33		Св. 32 до 50		Св. 50 до 80		Св. 80 до 125			
Вид сопряжения	Угол делительного конуса шестерни δ_1 , градус	До 15	Св. 15 до 25	До 15	Св. 15 до 25	До 15	Св. 15 до 25	До 15	Св. 15 до 25	До 15	Св. 15 до 25	До 15	Св. 15 до 25
		Св. 15 до 25	До 15	Св. 15 до 25	До 15	Св. 15 до 25	До 15	Св. 15 до 25	До 15	Св. 15 до 25	До 15	Св. 15 до 25	До 15
Н	0	0	0	0	0	0	0	0	0	0	0	0	0
Г	4	5	6	5	6	8	9	8	9	11	13	15	18
Ф	6	8	9	8	9	11	13	11	13	16	18	22	25
Е	10	12	15	12	15	18	21	18	21	25	28	35	40
Д	14	18	22	18	22	27	33	27	33	39	45	54	63

Примечания:

1. Принятое обозначение:

$j_{\text{нпн}}$ — гарантированный боковой зазор.

2. Для ортогональных передач $j_{\text{нпн}}$ определяется непосредственно из табл. 10 по значениям R ; для неортогональных передач $j_{\text{нпн}}$ определяют по расчетной величине $R' = \frac{R}{2} (\sin 2\delta_1 + \sin 2\delta_2)$, где δ_1 и δ_2 — углы делительных конусов соответственно шестерни и колеса.

изводственного допуска или учтены при установлении точности передачи.

2.7. В тех случаях, когда взаимозаменяемость не является обязательной, допускается принимать за номинальные следующие элементы одного из колес: действительную боковую поверхность зубьев; действительную толщину зубьев. При этом боковая поверхность и толщина зубьев второго колеса определяются действительными боковой поверхностью и толщиной зубьев на первом колесе и видом сопряжения.

2.8. Зависимости, принятые для предельных отклонений и допусков, приведены в справочном приложении 2.

ПРИЛОЖЕНИЕ 1 Справочное

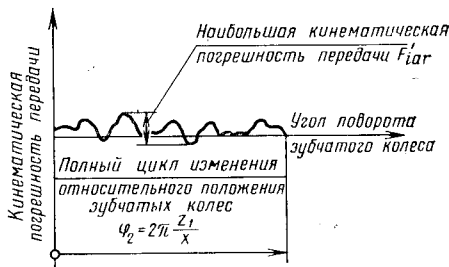
ТЕРМИНЫ, ОБОЗНАЧЕНИЯ И ОПРЕДЕЛЕНИЯ

1. Кинематическая погрешность передачи

Разность между действительным и номинальным (расчетным) углами поворота ведомого зубчатого колеса передачи. Выражается в линейных величинах длиной дуги его средней делительной окружности.

1.1. Наибольшая кинематическая погрешность передачи f_{ior}

Наибольшая алгебраическая разность значений кинематической погрешности передачи за полный цикл изменения относительного положения зубчатых колес (т. е. в пределах числа оборотов колеса, равного частному от деления числа зубьев шестерни на общий наибольший делитель чисел зубьев обоих зубчатых колес передачи (черт. 1).



где φ_2 — угол поворота зубчатого колеса;
 x — общий наибольший делитель чисел зубьев; z_1 и z_2 — число зубьев соответственно шестерни и колеса.

Черт. 1

1.2. Допуск на кинематическую погрешность передачи F'_{10}

2. Кинематическая погрешность зубчатого колеса.

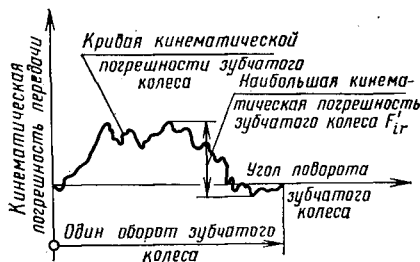
Разность между действительным и номинальным (расчетным) углами поворота зубчатого колеса на его рабочей осн, ведомого измерительным зубчатым

колесом при точном взаимном положении осей вращения этих колес. Выражается в линейных величинах длиной дуги средней делительной окружности.

Примечание. Под рабочей осью зубчатого колеса понимается ось, вокруг которой оно вращается в передаче.

2.1. Наибольшая кинематическая погрешность зубчатого колеса F'_{ir}

Наибольшая алгебраическая разность значений кинематической погрешности зубчатого колеса в пределах его полного оборота (черт. 2).



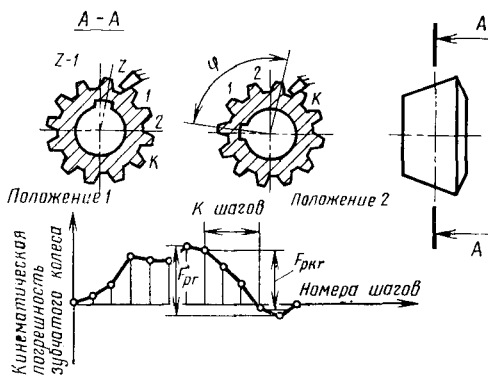
Черт. 2

2.2. Допуск на кинематическую погрешность зубчатого колеса F'_i

3. Накопленная погрешность K шагов F_{PKr}

Кинематическая погрешность зубчатого колеса при номинальном его повороте на K целых угловых шагов, где K — целое число в пределах от 2 до $\frac{z}{2}$ (черт. 3).

См. примечание 8 к табл. 5.



Накопленная погрешность K шагов

$$\left(\varphi - \frac{2\pi}{z} \cdot K \right) \cdot r = F_{PKr}, \quad \text{где}$$

r — радиус средней делительной окружности зубчатого колеса.

Черт. 3

3.1. Допуск на накопленную погрешность K шагов F_{PK} .

4. Накопленная погрешность шага по зубчатому колесу F_{Pr} .

Наибольшая алгебраическая разность значений накопленных погрешностей, найденных для всех значений K в пределах от 2 до $\frac{z}{2}$.

4.1. Допуск на накопленную погрешность шага по зубчатому колесу F_p .

5. Биение зубчатого венца F_{rr} .

Наибольшая в пределах зубчатого колеса разность расстояний от его рабочей оси до элемента нормального исходного контура (одиночного зуба или впадины), наложенного на профили зубьев колеса.

Определяется в направлении, перпендикулярном образующей делительного конуса зубчатого колеса, примерно на среднем конусном расстоянии.

5.1. Допуск на биение зубчатого венца F_r .

6. Погрешность обката F_{cr} .

Составляющая кинематической погрешности зубчатого колеса, определяемая при вращении его на технологической оси и при исключении циклических погрешностей зубцовой частоты и кратных ей более высоких частот.

Примечания:

1. Под технологической осью зубчатого колеса понимается ось, вокруг которой оно вращается в процессе окончательной механической обработки зубьев по каждой из их сторон.

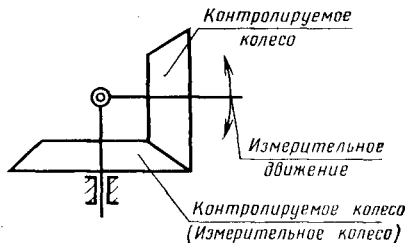
2. Погрешность обката может определяться как погрешность кинематической цепи деления зубообрабатывающего станка.

6.1. Допуск на погрешность обката F_c .

7. Колебание измерительного межосевого угла пары (измерительной пары):

за полный цикл (за полный оборот зубчатого колеса), на одном зубе $F_{i\Sigma or}'' (F_{i\Sigma r}'')$ $i_{i\Sigma or}'' (i_{i\Sigma r}'')$

Разность наибольшего и наименьшего измерительных межосевых углов за полный цикл (за оборот колеса) изменения относительного положения зубчатых колес (см. п. 1.1) пары (измерительной пары) при двухпрофильном их зацеплении или соответственно на один угловой шаг. Определяется как линейная величина на среднем конусном расстоянии (черт. 4).



Черт. 4

7.1. Допуск на колебание измерительного межосевого угла пары:

(измерительной пары) за полный цикл $F_{i\Sigma o}'' (F_{i\Sigma})''$

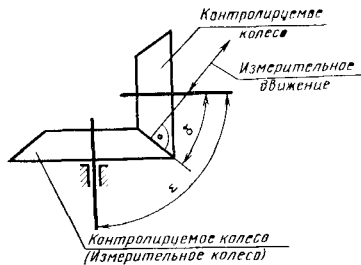
(за оборот зубчатого колеса) на одном зубе $i_{i\Sigma o}'' (i_{i\Sigma})''$

8. Колебание относительного положения зубчатых колес пары (измерительной пары) по нормали:

за полный цикл (оборот зубчатого колеса) $F_{inor}'' (F_{inr}'')$

на одном зубе $i_{inor}'' (i_{inr}'')$

Наибольшая разность положений одного из элементов пары (измерительной пары) относительно другого по общей нормали к делительным корпусам (черт. 4).



Черт. 5

8.1. Допуск на колебание относительного положения зубчатых колес пары (измерительной пары) по нормали:

за полный цикл (оборот зубчатого колеса) F''_{ino} (F''_{in})

на одном зубе f''_{ino} (f''_{in})

9. Колебание бокового зазора в передаче F_{vj}

Разность между наибольшим и наименьшим боковыми зазорами в передаче за полный цикл изменения относительного положения зубчатых колес (см. п. 1.1).

9.1. Допуск на колебание бокового зазора в передаче F_{vj} .

10. Погрешность обката зубцовой частоты f_{cr} .

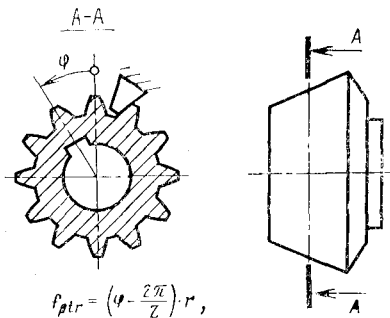
Составляющая кинематической погрешности зубчатого колеса зубцовой частоты и кратных ей более высоких частот, определяемая при вращении колеса на технологической оси при исключении влияния погрешности производящей поверхности инструмента (см. п. 6).

Примечание. Погрешность обката зубцовой частоты может определяться как погрешность кинематической цепи обката зубообрабатывающего станка

10.1. Допуск на погрешность обката зубцовой частоты f_c

11. Отклонение шага f_{Ptr}

Кинематическая погрешность зубчатого колеса при его повороте на один номинальный угловой шаг (черт. 6).



где r — радиус средней делительной окружности.

Черт. 6

11.1. Предельные отклонения шага $\pm f_{Pt}$

12. Разность шагов f_{vPtr}

Разность между двумя отклонениями шагов любых участков зубчатого колеса

12.1. Допуск на разность шагов f_{vPt}

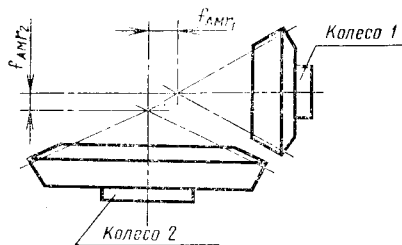
13. Погрешность профиля f_{fr}

Расстояние по нормали между двумя теоретическими профилями зуба колеса, ограничивающими действительный профиль в пределах его рабочего участка. Определяется у большего основания делительного конуса.

13.1. Допуск на профиль f_f

14. Осевое смещение зубчатого венца f_{AMr}

Величина смещения зубчатого венца вдоль его оси при монтаже передачи от положения, при котором характеристики зацепления (плавность работы, пятно контакта) являются наилучшими, установленными при обкаточном контуре пары (черт. 7).



Черт. 7

14.1. Предельные осевые смещения зубчатого венца $\pm f_{AM}$.

15. Суммарное пятно контакта (черт. 8).

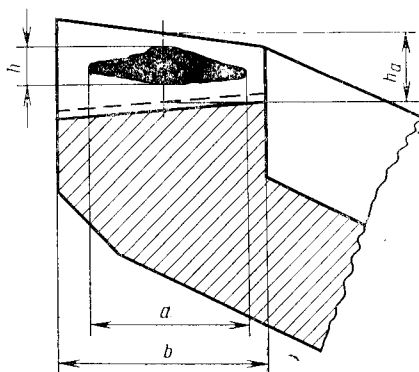
Часть активной боковой поверхности зуба зубчатого колеса, на которой располагаются следы прилегания его к зубьям парного зубчатого колеса после вращения собранной передачи под нагрузкой.

Примечание. Определяются относительные размеры пятна контакта в процентах:

— по длине зуба — отношение расстояния между крайними точками следов

прилегания к длине зуба $\left(\frac{a}{b} \cdot 100 \right)$;

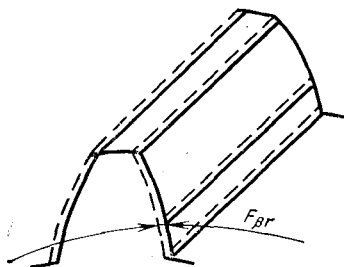
— по высоте зуба — отношение средней высоты следов прилегания к средней высоте зуба соответствующей активной боковой погрешности $\left(\frac{h}{h_a} \cdot 100 \right)$.



Черт. 8

16. Погрешность направления зуба $F_{\beta r}$

Наибольшее отклонение действительного направления образующих боковой поверхности зуба от номинального направления, отнесенное ко всей длине зуба и выраженное в линейных единицах (черт. 9).



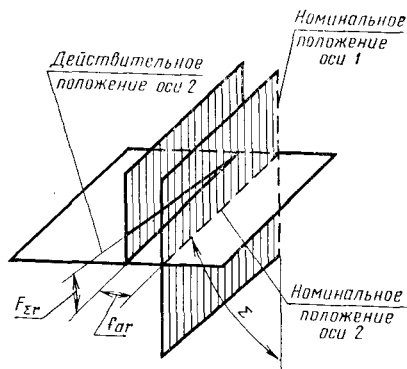
Черт. 9

16.1. Допуск на направление зуба F_{β} 17. Отклонение межосевого угла передачи $E_{\Sigma r}$

Разность между действительным и номинальным межосевыми углами в передаче. Определяется на среднем конусном расстоянии в линейных величинах.

17.1. Предельные отклонения межосевого угла передачи $\pm E_{\Sigma}$ 18. Отклонение межосевого расстояния f_{ar}

Разность между действительным и номинальным межосевыми расстояниями в передаче (черт. 10).



Черт. 10

18.1. Предельные отклонения межосевого расстояния $\pm f_a$ 19. Гарантированный боковой зазор $j_{n \min}$

Наименьший предписанный боковой зазор. Определяется на среднем конусном расстоянии.

19.1. Допуск на боковой зазор T_{jn}

20. Наименьшее отклонение средней постоянной хорды зуба $E_{s:s}$

Наименьшее предписанное уменьшение средней постоянной хорды зуба, осуществляемое с целью обеспечения в передаче гарантированного бокового зазора

20.1. Допуск на среднюю постоянную хорду зуба T_{sc}^-

21. Наименьшее отклонение средней делительной толщины зуба по хорде E_{ss}^-

Наименьшее предписанное уменьшение средней делительной толщины зуба, осуществляемое с целью обеспечения в передаче гарантированного бокового зазора.

21.1. Допуск на среднюю делительную толщину зуба по хорде T_s^-

**Зависимости предельных отклонений и допусков,
принятые в стандарте****1. НОРМЫ КИНЕМАТИЧЕСКОЙ ТОЧНОСТИ**

Числовые значения допусков F_r , F_p , F_{pk} и F_c приняты такими же, как и для цилиндрических мелко модульных зубчатых колес.

Остальные допуски по нормам кинематической точности определены по следующим формулам:

$$F''_{i\Sigma 0} = 1,96 F_{p0}; \quad F_{vj} = 1,36 \cdot F_r$$

Числовые значения допусков F''_1 на кинематическую погрешность зубчатого колеса определены по формуле

$$F''_1 = F_p + f_t$$

Числовые значения допуска на наибольшую кинематическую погрешность F''_{i0} конической мелко модульной зубчатой передачи определены по формуле

$$F''_{i0} = F'_{i1} + F'_{i2},$$

где F'_{i1} и F'_{i2} — величины допусков на кинематическую погрешность первого и, соответственно, второго зубчатого колеса.

2. НОРМЫ ПЛАВНОСТИ РАБОТЫ

Числовые значения допусков f_{pt} приняты такими же, как и для цилиндрических мелко модульных зубчатых колес.

Остальные допуски по нормам плавности определены по следующим зависимостям.

$$f''_{i\Sigma 0} = 1,4 f''_1,$$

где f''_1 — допуск на колебание измерительного межосевого расстояния на одном зубе принят таким же, как для цилиндрических мелко модульных зубчатых колес по ГОСТ 9178—81

$$f_c = (0,5 + 0,6) \cdot f_i$$

Допуск на профиль зуба f_t принят равным 1,5 допуска для цилиндрических мелко модульных зубчатых колес.

Предельные осевые смещения зубчатого венца f_{AM} определены по формуле (при $m=1$ мм):

$$f_{AM} = \frac{R \cdot \cos \delta}{8m} f_{pt},$$

где δ — угол делительного конуса.

3. НОРМЫ КОНТАКТА ЗУБЬЕВ

Допуск на направление зуба для 6-й степени точности рассчитан по следующей формуле:

$$F_{\beta} = 5 \sqrt{b} + 2,$$

где b — ширина зубчатого венца, мм.

Для других степеней точности числовые значения допусков получены с помощью переходного коэффициента 1,4.

Предельные отклонения межосевого расстояния f_a рассчитаны по формуле

$$f_a = A\sqrt{0,3 \cdot R} + C,$$

где R — среднее конусное расстояние, а коэффициенты A и C приведены в таблице

Таблица

Степень точности	Коэффициент	
	A	C
4—5	1	4,7
6—7	1,5	7,5
8—9	3,0	15
10—12	6,0	30

4. НОРМЫ БОКОВОГО ЗАЗОРА

Гарантированный боковой зазор для вида сопряжения Н принят равным нулю.

Для определения $j_{n\min}$ для других видов сопряжений рассчитаны фиктивные межосевые расстояния по формуле

$$a'_{\text{фict}} = R \cdot \sin 2\delta_1,$$

где R — среднее конусное расстояние;

δ_1 — угол делительного конуса шестерни.

В соответствии с величиной фиктивного межосевого расстояния числовые значения приняты по СТ СЭВ 145—75:

для сопряжения G по IT5;

» » F по IT6;

» » E по IT7;

» » D по IT8.

Предельные отклонения межосевого угла E_{Σ} определены по формуле

$$E_{\Sigma} = \pm \frac{j_{n\min}}{2}.$$

Наименьшие отклонения средней постоянной хорды зуба E_{scs}^- определены по формуле:

$$E_{scs}^- = 0,53 \cdot j_{n\min} + \sqrt{0,26E_{\Sigma}^2 + 3,54 \cdot f_{pt}^2}$$

Допуск на среднюю постоянную хорду зуба T_{sc}^- рассчитан по формулам:

$$\text{для сопряжения Н } T_{sc}^- = 0,7F_r + 5;$$

$$\text{» » } T_{sc}^- = 0,8F_r + 6;$$

$$\text{» » } T_{sc}^- = 0,9F_r + 8;$$

$$\text{» » } T_{sc}^- = F_r + 10;$$

$$\text{и для допуска зазора } d T_{sc}^- = 1,1F_r + 12.$$

Показатели, определяющие гарантированный боковой зазор

1. Показателями, определяющими гарантированный боковой зазор, являются: предельные отклонения межосевого угла передачи E_{Σ} (табл. 2), наименьшее отклонение средней постоянной хорды зуба E_{scs}^- (табл. 3) и допуск на среднюю постоянную хорду зуба T_{sc}^- (табл. 4).

2. Предусматривается пять видов допусков на боковой зазор, назначаемых в зависимости от бинения зубчатого венца и обозначаемых буквами h, g, f, c, d. Рекомендуемые сочетания указанных видов допусков на боковой зазор с видами сопряжений приведены в табл. 1.

Таблица 1

Для сопряжения	—	D	E	F	G	H
Вид допуска на боковой зазор	d		e	f	g	h

При выборе вида допуска на боковой зазор в сочетании с видом сопряжения, отличающимся от указанного в табл. 1, обозначение вида сопряжения передачи дополняется буквой, характеризующей вид допуска на боковой зазор. Обс буквы пишутся слитно.

Пример условного обозначения точности передачи со степенью точности 7, с видом сопряжения F и видом допуска бокового зазора с:

7—Fg ГОСТ 9368—81

3. Допуск на среднюю постоянную хорду зуба T_{sc}^- в любых случаях не может устанавливаться меньше величин, соответствующих виду допуска на боковой зазор h.

4. При невозможности определить среднюю постоянную хорду зуба допускается значения наименьшего отклонения средней постоянной хорды зуба по табл. 3 и допуска на нее по табл. 4 относить к средней делительной толщине зуба по хорде с заменой обозначений E_{scs}^- и T_{sc}^- соответственно на E_{ss}^- и T_{s}^- .

Таблица 2

Предельные отклонения межосевого угла передачи $\pm E_{\Sigma}$

Вид сопряжения		Среднее конусное расстояние R , мм															
		До 12		Св. 12 до 20		Св. 20 до 32		Св. 32 до 50		Св. 50 до 80		Св. 80 до 125					
		Угол делительного конуса шестерни δ_1 , градус															
		До 15		Св. 15 до 25		До 25		Св. 25 до 35		Св. 35 до 45		Св. 45 до 55					
		Св. 15 до 25		До 15		Св. 15 до 25		До 15		Св. 15 до 25		Св. 15 до 25					
		Св. 25 до 35		Св. 25 до 35		Св. 25 до 35		Св. 25 до 35		Св. 25 до 35		Св. 25 до 35					
		Св. 35 до 45		Св. 35 до 45		Св. 35 до 45		Св. 35 до 45		Св. 35 до 45		Св. 35 до 45					
		Св. 45 до 55		Св. 45 до 55		Св. 45 до 55		Св. 45 до 55		Св. 45 до 55		Св. 45 до 55					
		Св. 55 до 65		Св. 55 до 65		Св. 55 до 65		Св. 55 до 65		Св. 55 до 65		Св. 55 до 65					
		Св. 65 до 75		Св. 65 до 75		Св. 65 до 75		Св. 65 до 75		Св. 65 до 75		Св. 65 до 75					
		Св. 75 до 85		Св. 75 до 85		Св. 75 до 85		Св. 75 до 85		Св. 75 до 85		Св. 75 до 85					
		Св. 85 до 95		Св. 85 до 95		Св. 85 до 95		Св. 85 до 95		Св. 85 до 95		Св. 85 до 95					
		Св. 95 до 105		Св. 95 до 105		Св. 95 до 105		Св. 95 до 105		Св. 95 до 105		Св. 95 до 105					
		Св. 105 до 115		Св. 105 до 115		Св. 105 до 115		Св. 105 до 115		Св. 105 до 115		Св. 105 до 115					
		Св. 115 до 125		Св. 115 до 125		Св. 115 до 125		Св. 115 до 125		Св. 115 до 125		Св. 115 до 125					
H, G	3	4	4	4	5	4	5	6	5	6	6	6	7	7	7	8	9
F	5	6	6	6	7	6	7	8	7	8	8	8	8	10	10	11	13
E	7	9	9	9	10	9	10	13	10	13	13	13	15	15	15	18	20
D	11	14	14	14	17	14	17	25	17	20	20	20	23	23	23	27	32

Примечания:

1. В табл. 2 приведены значения E_{Σ} для ортогональных передач.
2. Предельные отклонения межосевого угла E_{Σ} могут назначаться односторонними или несимметричными (когда этому не препятствует конструкция узла, содержащего зубчатую передачу), без изменения поля допуска на межосевой угол.
3. Для неортогональных передач E_{Σ} принимают равным половине $f_{n,пл}$, рассчитанному по формуле (см. табл. 10 примечание 2).

Наименьшее отклонение средней постоянной хорды зуба E_{scs}

Вид сопряжения	Степень точности по нормам плавности	Средний делительный диаметр, мм							
		До 12	Св. 12 до 20	Св. 20 до 32	Св. 32 до 50	Св. 50 до 80	Св. 80 до 125	Св. 125 до 180	Св. 180 до 200
МКМ									
H	4—6	8	8	9	9	10	11	13	15
	7	12	12	13	14	15	16	18	22
G	4—6	12	13	14	15	17	20	24	28
	7	16	17	18	20	22	25	28	32
	8	20	22	24	26	28	30	34	40
F	4—6	17	18	21	24	28	32	38	45
	7	20	22	25	28	32	36	40	48
	8	26	28	30	34	38	42	48	55
	9	36	38	42	45	48	52	58	65
	10	52	54	56	58	60	65	75	85
E	4—6	28	30	34	40	48	52	60	70
	7	32	34	38	42	50	55	65	75
	8	34	38	40	45	52	60	70	80
	9	36	40	45	50	55	65	75	85
	10	60	60	65	65	70	70	75	100
	11	65	65	70	70	80	85	95	115
	12	70	70	75	80	85	90	105	120
D	4—6	35	38	40	45	50	55	65	80
	7	42	45	48	52	55	60	70	85
	8	45	48	50	55	60	65	75	90
	9	50	52	55	60	65	70	80	95
	10	65	65	70	75	80	85	90	110
	11	70	75	80	85	90	95	100	120
	12	75	80	85	90	95	100	115	130

Допуск на среднюю постоянную хорду зуба T_{sc}

МКМ

Вид допуска бокового зазора	Допуск на биение зубчатого венца F_g														
	До 6	Св. 6 до 8	Св. 8 до 10	Св. 10 до 12	Св. 12 до 16	Св. 16 до 20	Св. 20 до 23	Св. 23 до 32	Св. 32 до 40	Св. 40 до 50	Св. 50 до 60	Св. 60 до 80	Св. 80 до 100	Св. 100 до 125	Св. 125
h	9	10	11	13	15	18	22	28	32	40	48	60	75	90	110
g	11	12	13	15	18	22	26	32	38	46	55	70	85	105	125
f	13	15	17	19	22	26	30	35	45	50	60	80	100	120	140
e	16	18	20	22	26	30	35	42	50	60	70	90	110	130	150
d	18	22	24	26	30	34	36	44	55	63	75	95	120	135	180

ОСНОВНЫЕ ЕДИНИЦЫ СИ

Величина	Единица		
	Наименование	Обозначение	
		русское	международное
ДЛИНА	метр	м	m
МАССА	килограмм	кг	kg
ВРЕМЯ	секунда	с	s
СИЛА ЭЛЕКТРИЧЕСКОГО ТОКА	ампер	А	A
ТЕРМОДИНАМИЧЕСКАЯ ТЕМПЕРАТУРА	кельвин	К	K
КОЛИЧЕСТВО ВЕЩЕСТВА	моль	моль	mol
СИЛА СВЕТА	кандела	кд	cd
ДОПОЛНИТЕЛЬНЫЕ ЕДИНИЦЫ СИ			
Плоский угол	радиан	рад	rad
Телесный угол	стерадиан	ср	sr

ПРОИЗВОДНЫЕ ЕДИНИЦЫ СИ, ИМЕЮЩИЕ СОБСТВЕННЫЕ НАИМЕНОВАНИЯ

Величина	Единица		Выражение производной единицы	
	наименование	обозначение	через другие единицы СИ	через основные единицы СИ
Частота	герц	Гц	—	s^{-1}
Сила	ньютон	Н	—	$м \cdot кг \cdot с^{-2}$
Давление	паскаль	Па	$Н/м^2$	$м^{-2} \cdot кг \cdot с^{-2}$
Энергия, работа, количество теплоты	джоуль	Дж	Н·ж	$м^2 \cdot кг \cdot с^{-2}$
Мощность, поток энергии	ватт	Вт	Дж/с	$м^2 \cdot кг \cdot с^{-3}$
Количество электричества, электрический заряд	кулон	Кл	А·с	с·А
Электрическое напряжение, электрический потенциал	вольт	В	Вт/А	$м^2 \cdot кг \cdot с^{-3} \cdot А^{-1}$
Электрическая емкость	фарад	Ф	Кл/В	$м^{-2} \cdot кг^{-1} \cdot с^4 \cdot А^2$
Электрическое сопротивление	ом	Ом	В/А	$м^2 \cdot кг \cdot с^{-3} \cdot А^{-2}$
Электрическая проводимость	сименс	См	А/В	$м^{-2} \cdot кг^{-1} \cdot с^3 \cdot А^2$
Поток магнитной индукции	вебер	Вб	В·с	$м^2 \cdot кг \cdot с^{-2} \cdot А^{-1}$
Магнитная индукция	тесла	Тл	$Вб/м^2$	$кг \cdot с^{-2} \cdot А^{-1}$
Индуктивность	генри	Гн	$Вб/А$	$м^2 \cdot кг \cdot с^{-2} \cdot А^{-2}$
Световой поток	люмен	лм	—	кд·ср
Освещенность	люкс	лк	—	$м^{-2} \cdot кд \cdot ср$
Активность нуклида	беккерель	Бк	—	$с^{-1}$
Доза излучения	грей	Гр	—	$м^2 \cdot с^{-2}$

* В эти два выражения входят, наравне с основными единицами СИ, дополнительная единица — стерадиан.